

# Technisches Datenblatt



## Produktmerkmale

### Multifunktions-Bratpfanne elektrisch 6 l Tisch 230 V

Modell

SAP -Code

00006348



- Bodendicke: 10.00
- Beckenvolumen [l]: 6
- Nutzbares Volumen [l]: 6
- Schutz der Kontrollen: IPX4

SAP -Code	00006348	Wird geladen	230 V / 1N - 50 Hz
Netzbreite [MM]	327	Beckenvolumen [l]	6
Nettentiefe [MM]	557	Nutzbares Volumen [l]	6
Nettohöhe [MM]	292	Breite des internen Teils [MM]	320
Nettogewicht / kg]	26.00	Tiefe des internen Teils [MM]	530
Power Electric [KW]	3.000	Höhe des inneren Teils [MM]	600

# Technisches Datenblatt



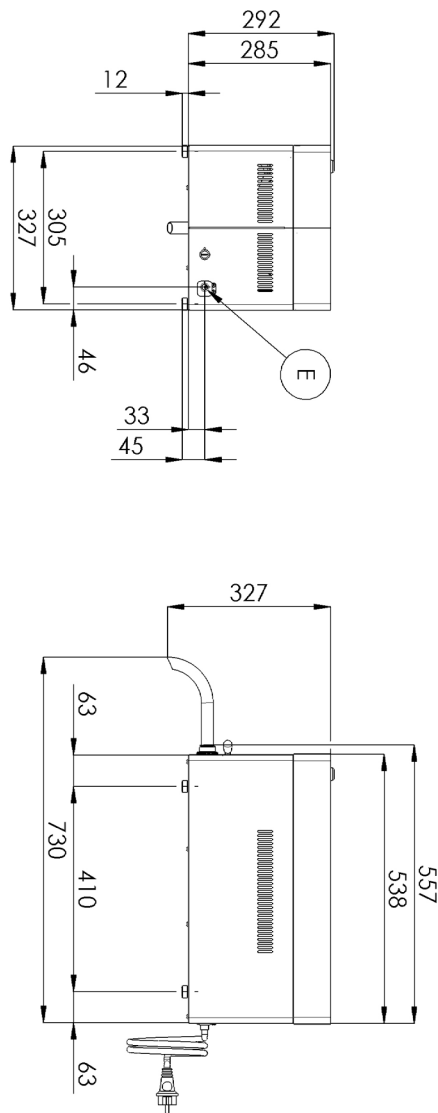
Technische Zeichnung

Multifunktions-Bratpfanne elektrisch 6 l Tisch 230 V

Modell

SAP -Code

00006348



### Multifunktions-Bratpfanne elektrisch 6 l Tisch 230 V

Modell

SAP -Code

00006348

1

#### **Strenge Version der Verkleidung außer der Platte**

langes Lebensdauer  
einfach zu reinigen

- Einsparungen bei Serviceinterventionen
- Einfacher und schnellerer Service

2

#### **Grad des Schutzes von Kontrollen IPX4**

Wartung -frei  
Wasserbeständigkeit  
lange Lebensdauer

- Einsparungen bei Serviceinterventionen
- Verhinderung von Verlusten durch Unterbrechung des Betriebs des Geräts

3

#### **Abnehmbar abtropfen**

Möglichkeit, Öl in einen vorbereiteten Behälter und einen Teflon -Stift in einem Behälter freizulassen

- Einfache und sichere Handhabung besserer Ergonomie und Arbeitsbedingungen, um eine bessere Nutzung der Removierungslosigkeit zu bedienen

4

#### **Stahl**

langes Leben  
Schnitt -stahl aus 10 mm dickem Brett schneiden

- schneller Erwärmung
- Toasts besser als rostfrei

5

#### **Kontrolle auf der kürzeren Seite**

Für Platzmangel geeignet

- Möglichkeit, mehrere Geräte zu platzieren

# Technisches Datenblatt



technische Parameter

## Multifunktions-Bratpfanne elektrisch 6 l Tisch 230 V

Modell

SAP -Code

00006348

**1. SAP -Code:**

00006348

**2. Netzbreite [MM]:**

327

**3. Nettentiefe [MM]:**

557

**4. Nettohöhe [MM]:**

292

**5. Nettogewicht / kg]:**

26.00

**6. Bruttobreite [MM]:**

670

**7. Grobtiefe [MM]:**

395

**8. Bruttohöhe [MM]:**

362

**9. Bruttogewicht [kg]:**

28.00

**10. Gerätetyp:**

Elektrisches Gerät

**11. Konstruktionstyp des Geräts:**

Tischgerät

**12. Power Electric [KW]:**

3.000

**13. Wird geladen:**

230 V / 1N - 50 Hz

**14. Schutz der Kontrollen:**

IPX4

**15. Material:**

AISI 430

**16. Indikatoren:**

Betrieb und Heizen

**17. Standardausrüstung für das Gerät:**

Teflonstopfen mit Überlauf

**18. Beckenvolumen [l]:**

6

**19. Maximale Gerätetemperatur [° C]:**

300

**20. Mindestvorrichtungstemperatur [° C]:**

50

**21. Verstellbare Füße:**

Ja

**22. Bodendicke:**

10.00

**23. Nutzbares Volumen [l]:**

6

**24. Art des Abflussventils:**

mit Sicherung

**25. Abfluss:**

Ja

**26. Breite des internen Teils [MM]:**

320

**27. Tiefe des internen Teils [MM]:**

530

**28. Höhe des inneren Teils [MM]:**

600